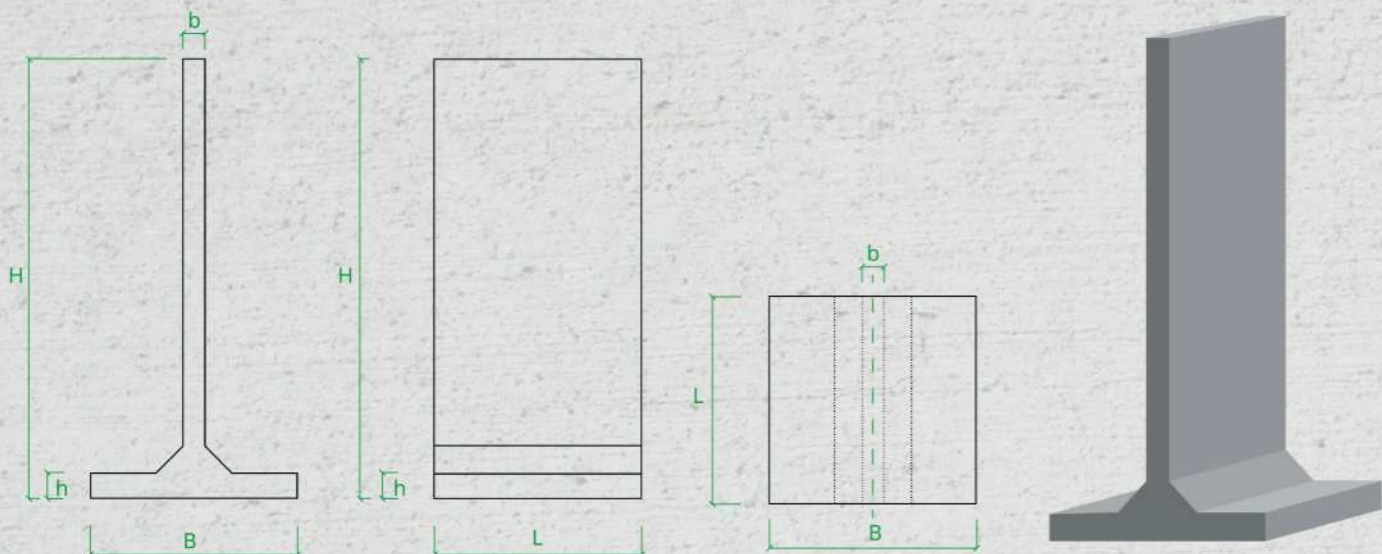




KOMERČNÉ PREFABRIKÁTY

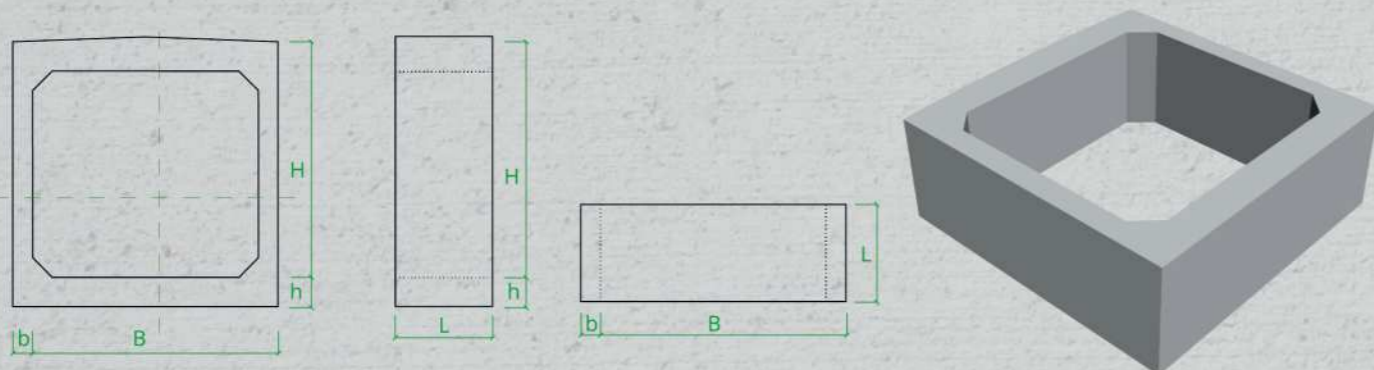
Grafa panely

Označenie	L	B	H	b	h	Hmotnosť kg	Únosnosť kN/m ²
IZX 123/10/318	1500	1500	3180	160	180	2846	42,60
IZX 123/10/405	1500	1500	4050	160	180	3365	42,21



Rámové priepusty

Označenie	L	B	H	b	h	Hmotnosť kg
IZM 5/10	970	2700	2700	200	300	6320
IZM 58/10	890	2400	2430	200	300	5175

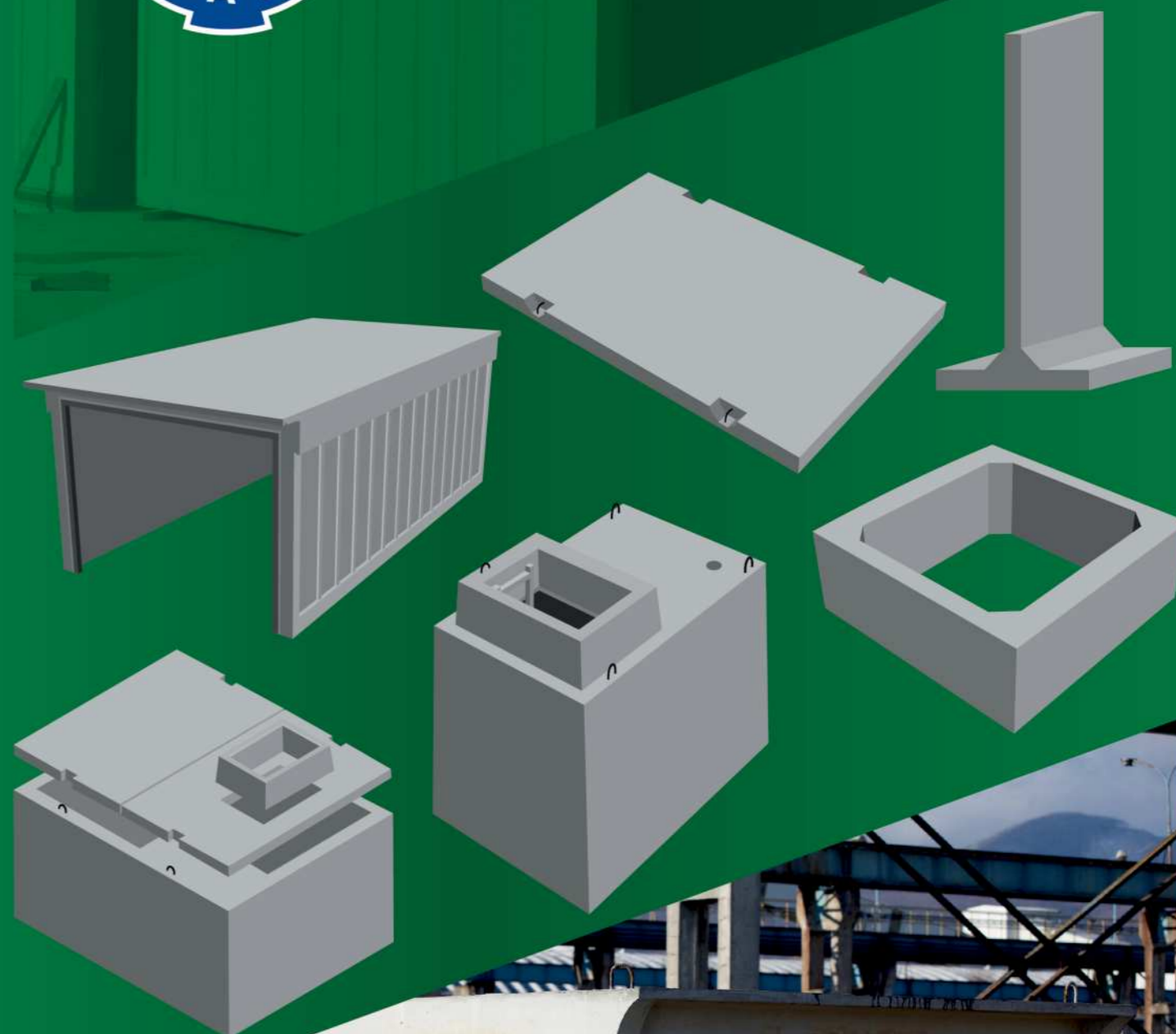


PREFA invest, a.s.
Podhradská cesta 2
038 52 Sučany
www.prefa-su.sk

TRADIČNÝ SLOVENSKÝ VÝROBCA
BETÓNOVÝCH VÝROBKOV



Komerčné prefabrikáty

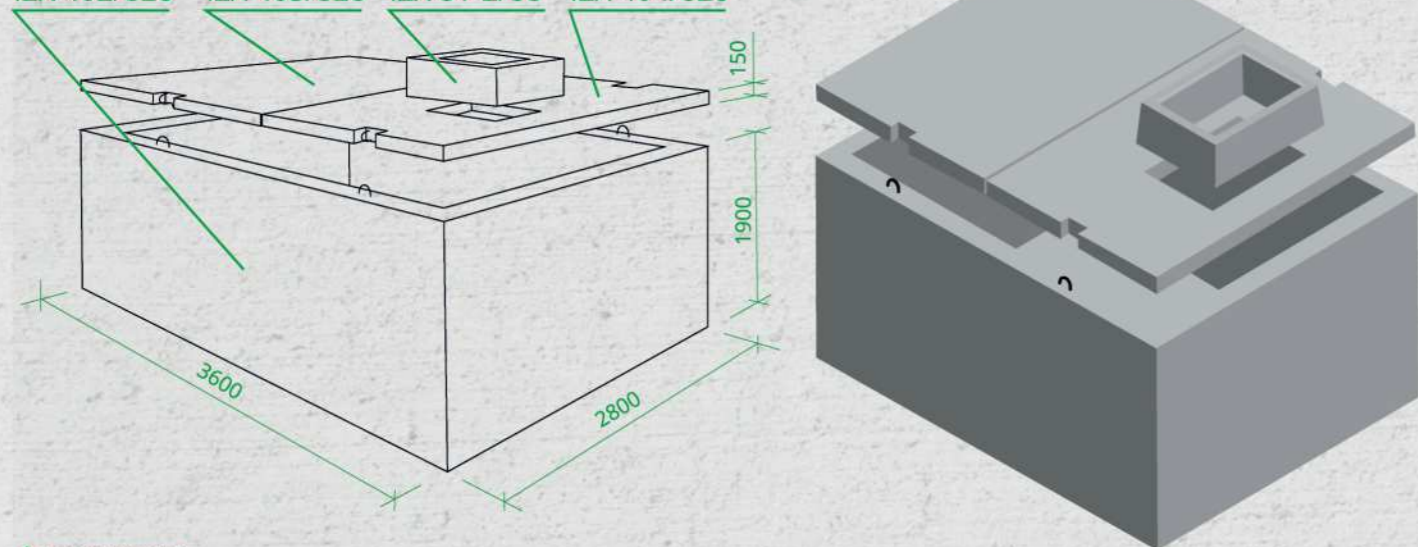


TRADIČNÝ SLOVENSKÝ VÝROBCA
BETÓNOVÝCH VÝROBKOV

Prefabrikovaná žumpa

Označenie	L	B	H	Hmotnosť kg	Celkový objem m ³	Úžitkový objem m ³
IZX 402/828	3600	2800	1900	11340	14	11,5
IZX 403/828	2800	1800	150	1848		
IZX 404/828	2800	1800	150	1610		
IZX 81-2/88	1200	900	400	411		

IZX 402/828 IZX 403/828 IZX 81-2/88 IZX 404/828

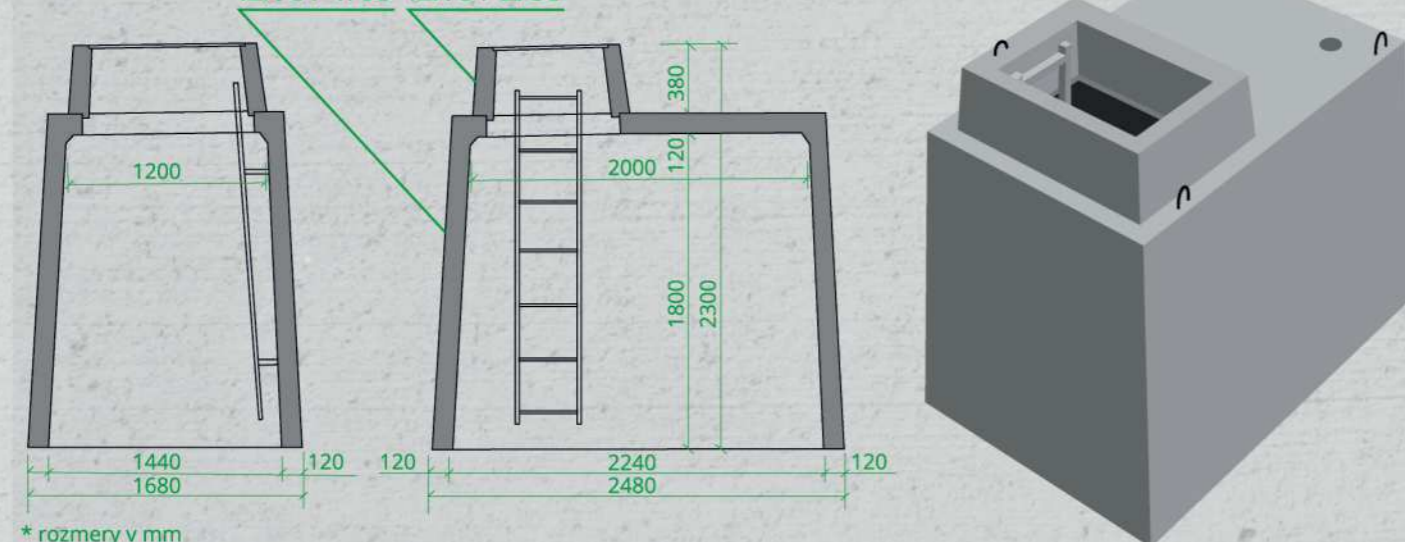


* rozmery v mm

Vodomerná šachta

Označenie	L	B	H	Hmotnosť kg
IZX 81-1/88	2480	1680	1920	4668
IZX 81-2/88	1200	900	400	411

IZX 81-1/88 IZX 81-2/88



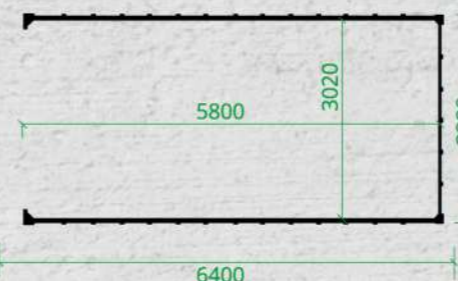
* rozmery v mm

Hodnoty L, B, H (H₁, H₂), b a h sú pri všetkých produktoch udávané v jednotke milimetre (mm)

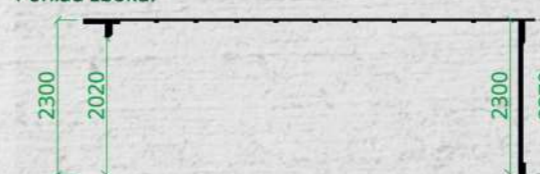
Prefabrikovaná garáž

Označenie	Vonkajšie rozmery				Vnútorne rozmery				Hmotnosť kg	Úžitková plocha m ²
	L	B	H ₁	H ₂	L	B	H ₁	H ₂		
81-1/995	6400	3280	2300	2370	5800	3020	2020	2300	10250	17,4

Pohľad zhora:



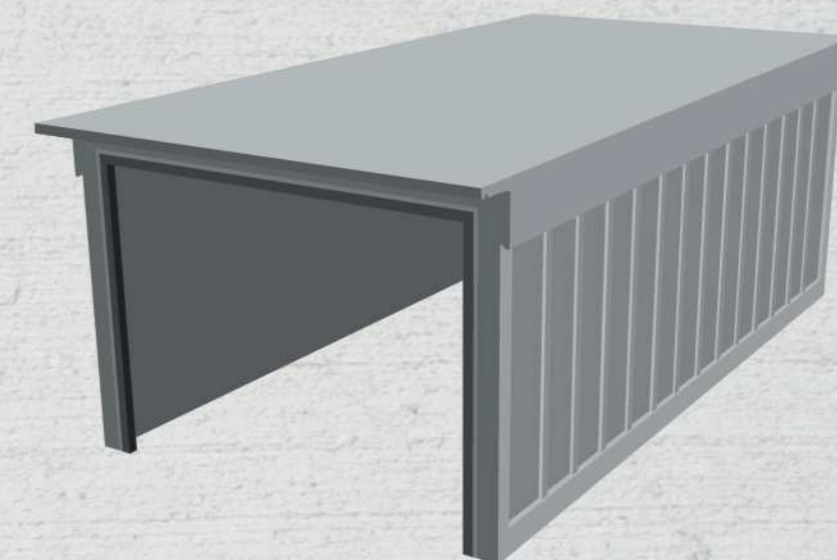
Pohľad z boku:



Pohľad spredu:



* rozmery v mm



Cestné panely

Označenie	L	B	H	Hmotnosť kg
IZD 120/100	3000	2000	150	2233
IZD 98/10	3000	2000	180	2675
IZD 3/828	3000	2000	220	3283
IZD 115/100	2000	1500	150	1107
IZD 110/110	3000	1000	150	1108

